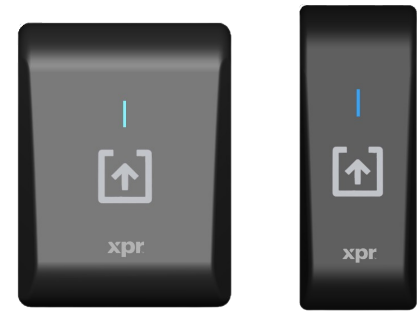


Los modelos XP-PB y XPM-PB son interruptores de salida bajo demanda diseñados para una integración flexible. Pueden funcionar como dispositivos independientes o conectarse a un sistema de control de acceso a través de un controlador para proporcionar una opción de salida de las zonas de seguridad (entrada por pulsador). Ambos modelos están diseñados específicamente para complementar la serie de lectores XPRO, lo que garantiza una instalación coherente y profesional.



XP-PB

XPM-PB

## CARACTERÍSTICAS

- Montaje: montaje en superficie en pared. El XP-PB también es compatible con cajas de derivación empotradas europeas y cajas de 1 módulo 3 x 3 estadounidenses.
- Carcasa: copolímero de policarbonato (UL94)
- Componentes electrónicos encapsulados en resina
- Tensión de funcionamiento: 12-24 V CA/CC
- Consumo de corriente: 15 mA/60 mA a 12 V CC, 10 mA/30 mA a 24 V CC.
- Salida de relés: 3 A/30 V
- Cableado: bloques de terminales (cable de 0,5 m bajo pedido)
- Señal acústica: Zumbador interno
- Señal visual: Sí, indicaciones luminosas de tres colores
- Sensibilidad de detección ajustable: sí
- Tiempo de relé ajustable: sí
- Detección de manipulación: Sí
- Detección: Capacitiva, hasta 4 cm

## CARACTERÍSTICAS AMBIENTALES

- Temperaturas de funcionamiento: de -35 °C a +70 °C
- Humedad de funcionamiento: del 0% al 95% (sin condensación)
- Norma de protección: IP65
- Índice de protección contra impactos: IK 11

## LED



LED azul

LED roja

LED verde

Modo de espera\*

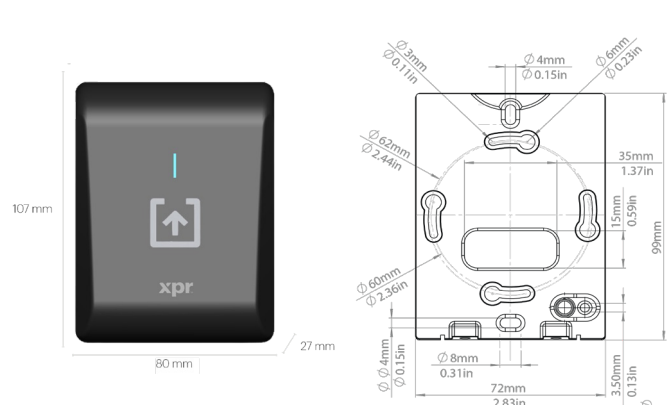
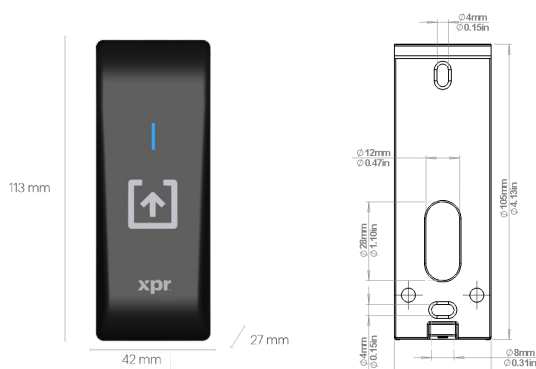
Acceso concedido

\*Color predeterminado del LED: azul (se puede seleccionar el rojo mediante el interruptor DIP)

## DIMENSIONES

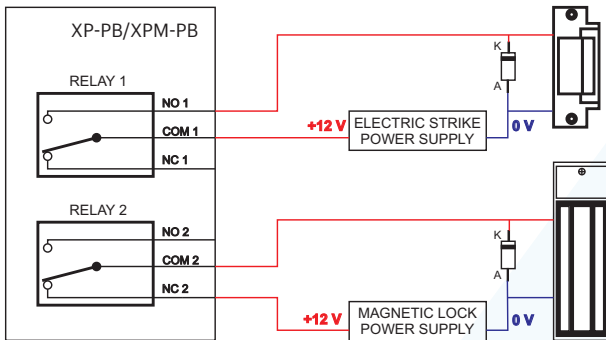
XP-PB

XPM-PB



## CONEXIÓN ESTÁNDAR

La opción de activación del relé 2 debe estar activada (INTERRUPTOR DIP 2 EN ON): el relé 2 se activa cuando el relé 1 está activado.



## SEGURIDAD ANTE FALLOS DE ALIMENTACIÓN CON CERRADURAS MAGNÉTICAS

Si el XP-PB/XPM-PB pierde la alimentación eléctrica, la cerradura magnética se desconectará de la fuente de alimentación de la cerradura y la puerta se desbloqueará. La opción de activación del relé 2 debe estar en OFF (INTERRUPTOR DIP 2 EN OFF): el relé 2 está activado cuando el relé 1 está desactivado.

