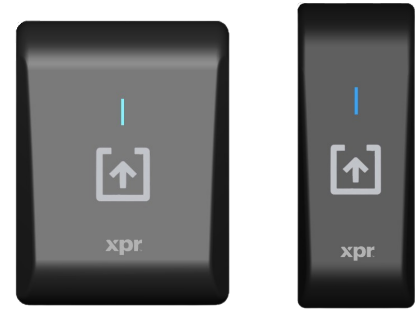


Die Modelle XP-PB und XPM-PB sind „Request-to-Exit“-Schalter, die für eine flexible Integration konzipiert sind. Sie können als eigenständige Geräte betrieben oder über einen Controller an ein Zutrittskontrollsystem angeschlossen werden, um eine Ausstiegsmöglichkeit aus gesicherten Bereichen zu bieten (Eingang für Ausstiegsgeräte). Beide Modelle wurden speziell als Ergänzung zur XPRO-Lesegeräteserie entwickelt und gewährleisten eine einheitliche und professionelle Installation.



XP-PB

XPM-PB

EIGENSCHAFTEN

- Montage: Aufputzmontage an der Wand. XP-PB ist zudem kompatibel mit europäischen Unterputz-Anschlussdosen und US-amerikanischen 1-Gang-Dosen (3 x 3).
- Gehäuse: Polycarbonat-Copolymer (UL94)
- Elektronik in Harz vergossen
- Betriebsspannung: 12-24 V AC/DC
- Stromaufnahme: 15 mA/60 mA bei 12 VDC, 10 mA/30 mA bei 24 VDC.
- Relaisausgang: 3 A/30 V
- Verkabelung: Klemmenblöcke (0,5 m Kabel auf Anfrage)
- Akustisches Signal: Interner Summer
- Optisches Signal: Ja, dreifarbige Leuchtanzeigen
- Einstellbare Erfassungsempfindlichkeit: Ja
- Einstellbare Relaiszeit: Ja
- Sabotageerkennung: Ja
- Erkennung: Kapazitiv, bis zu 4 cm

UMGEBUNGSBEDINGUNGEN

- Betriebstemperatur: -35 °C bis +70 °C
- Betriebsfeuchtigkeit: 0% bis 95% (nicht kondensierend)
- Schutzart: IP65
- Schlagfestigkeit: IK 11

LED



Blaue LED Rote LED
Ruhemodus*

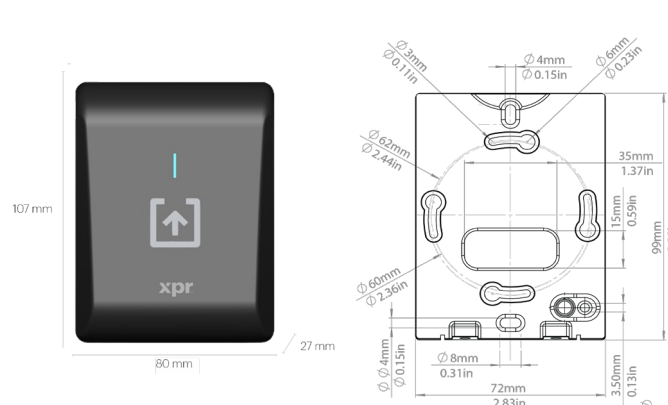
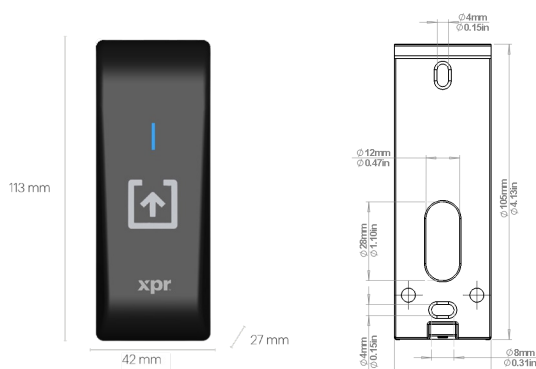
Grüne LED
Zugriff gewährt

*Standardfarbe der LED: blau (rot über DIP-Schalter wählbar)

ABMESSUNGEN

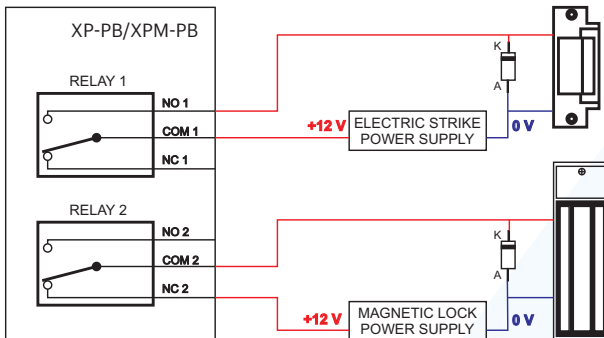
XP-PB

XPM-PB



STANDARDANSCHLUSS

Die Aktivierungsoption für Relais 2 muss auf „EIN“ stehen (DIP-Schalter 2 auf „EIN“): Relais 2 ist eingeschaltet, wenn Relais 1 eingeschaltet ist.



SICHERE STROMAUSFALLSICHERUNG MIT MAGNETVERSCHLÜSSEN

Wenn die Stromversorgung des XP-PB/XPM-PB ausfällt, wird das Magnetverschluss von der Stromversorgung des Schlosses getrennt und die Tür entriegelt.

Die Option zur Aktivierung von Relais 2 muss auf AUS stehen (DIP-Schalter 2 auf AUS): Relais 2 ist EIN, wenn Relais 1 AUS ist.

