

XP-SPACER

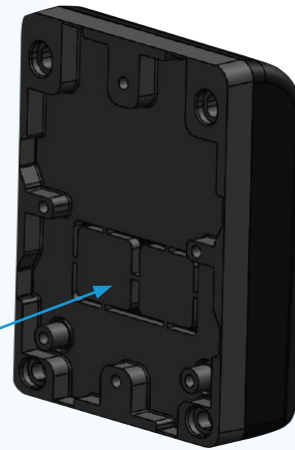
ENTRETOISE DE MONTAGE EN SAILLIE

Cette fixation est idéale lorsqu'il n'y a pas assez de place pour fixer le lecteur lors de l'installation, car elle s'insère exactement dans la plaque arrière du boîtier et comporte des découpes latérales.

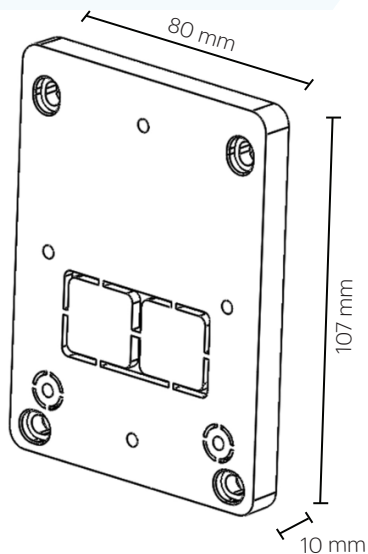
CARACTÉRISTIQUES

Montage : Surface
 Matériel: ABS
 Couleur: Noir
 Ouvertures prédécoupées : 2
 Convient pour une utilisation en extérieur : Oui

L'entretoise comporte deux carrés cassables au milieu. Selon les exigences de câblage, un ou les deux carrés peuvent être cassés. Il existe également une option de câblage des quatre côtés selon le câblage.



DIMENSIONS ET POIDS



~45 g