

XP-ATP

PROTECTION POUR LES LECTEURS DE LA GAMME XPRO

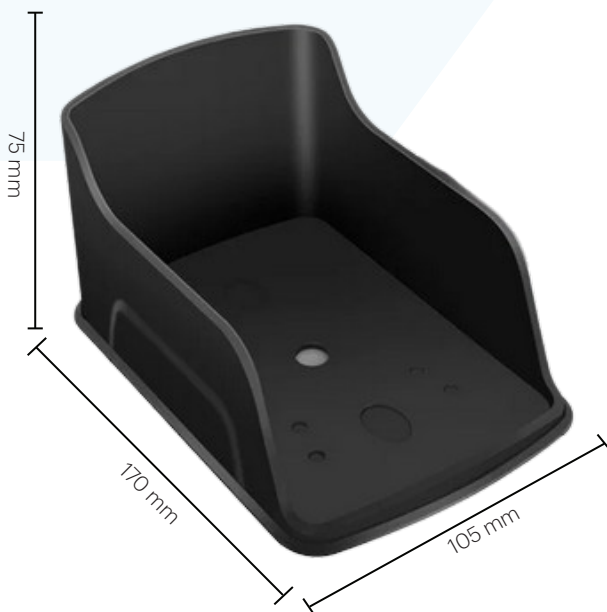
Cette protection, compatible avec la gamme Xpro, est conçue pour un usage externe afin de protéger le lecteur de la poussière, des rayons UV et des intempéries.

CARACTÉRISTIQUES

Montage : Surface
Matériel: ABS
Couleur: Noir
Convient pour une utilisation en extérieur : Oui



DIMENSIONS ET POIDS



~90 g